

Gebrauchsinformation: Information für Anwender

Xolair® 75 mg Injektionslösung Omalizumab

Lesen Sie die gesamte Packungsbeilage sorgfältig durch, bevor Sie mit der Anwendung dieses Arzneimittels beginnen, denn sie enthält wichtige Informationen.

- Heben Sie die Packungsbeilage auf. Vielleicht möchten Sie diese später nochmals lesen.
- Wenn Sie weitere Fragen haben, wenden Sie sich an Ihren Arzt, Apotheker oder das medizinische Fachpersonal.
- Wenn Sie Nebenwirkungen bemerken, wenden Sie sich an Ihren Arzt, Apotheker oder das medizinische Fachpersonal. Dies gilt auch für Nebenwirkungen, die nicht in dieser Packungsbeilage angegeben sind. Siehe Abschnitt 4.

Was in dieser Packungsbeilage steht

1. Was ist Xolair und wofür wird es angewendet?
2. Was sollten Sie beachten, bevor Ihnen Xolair verabreicht wird?
3. Wie wird Xolair verabreicht?
4. Welche Nebenwirkungen sind möglich?
5. Wie ist Xolair aufzubewahren?
6. Inhalt der Packung und weitere Informationen

1. Was ist Xolair und wofür wird es angewendet?

Der Wirkstoff von Xolair ist Omalizumab. Omalizumab ist ein künstliches Eiweiß (Protein), das den natürlichen Proteinen, die vom Körper produziert werden, ähnlich ist. Es gehört zu einer Klasse von Arzneimitteln, die monoklonale Antikörper genannt werden. Es wird verwendet, um durch die Kontrolle der Symptome von schwerem allergischem Asthma bei Erwachsenen und Jugendlichen (ab 12 Jahren und älter) und Kindern (ab 6 bis unter 12 Jahren) einer Verschlechterung des Asthmas vorzubeugen. Xolair wird angewendet bei Erwachsenen und Kindern (ab 6 Jahren), deren Symptome trotz der Anwendung von Asthma-Medikamenten wie hoch dosierten inhalierbaren Steroiden oder inhalierbaren Beta-Agonisten nicht ausreichend kontrolliert werden.

Xolair wirkt durch die Blockade einer Substanz, die Immunglobulin E (IgE) genannt wird. IgE wird vom Körper produziert und spielt eine wichtige Rolle bei der Entstehung von allergischem Asthma.

2. Was sollten Sie beachten, bevor Ihnen Xolair verabreicht wird?

Xolair darf Ihnen nicht verabreicht werden,

- wenn Sie allergisch gegen Omalizumab oder einen der in Abschnitt 6 genannten sonstigen Bestandteile dieses Arzneimittels sind.

Wenn Sie glauben, allergisch gegen einen der Bestandteile zu sein, informieren Sie Ihren Arzt, da Sie Xolair nicht erhalten dürfen.

Warnhinweise und Vorsichtsmaßnahmen

Xolair enthält ein Eiweiß (Protein) und bei manchen Menschen können Proteine schwere allergische Reaktionen auslösen. Zu den Anzeichen zählen Ausschlag, Atembeschwerden, Schwellungen oder das Gefühl, ohnmächtig zu werden. Wenn nach der Verabreichung von Xolair eine allergische Reaktion auftritt, wenden Sie sich so schnell Sie können an einen Arzt.

Bei Patienten, die mit Xolair behandelt wurden, wurde ein bestimmter Typ von allergischer Reaktion,

der Serumkrankheit genannt wird, beobachtet. Anzeichen einer Serumkrankheit können eines oder mehrere der folgenden Symptome sein: Gelenkschmerzen mit oder ohne Schwellung oder Steifigkeit, Ausschlag, Fieber, geschwollene Lymphknoten und Muskelschmerzen. Wenn Sie eines dieser Anzeichen oder insbesondere wenn Sie eine Kombination solcher Anzeichen wahrnehmen, wenden Sie sich sofort an Ihren Arzt.

Seien Sie besonders vorsichtig mit Xolair, wenn Sie jemals eine allergische Reaktion auf Latex hatten (die Nadelschutzkappe der Spritze kann trockenen Gummi (Latex) enthalten).

Bei Patienten, die mit Xolair behandelt wurden, wurden Churg-Strauss-Syndrom und hypereosinophiles Syndrom beobachtet. Die Anzeichen können eines oder mehrere der folgenden Symptome einschließen: Schwellung, Schmerz oder Ausschlag um Blut- oder Lymphgefäße, ein hoher Spiegel eines speziellen Typs von weißen Blutzellen (ausgeprägte Eosinophilie), Verschlechterung der Atmung, verstopfte Nase, Herzprobleme, Schmerzen, Taubheitsgefühl, Kribbeln in den Armen und Beinen. Wenn Sie eines dieser Anzeichen oder insbesondere wenn Sie eine Kombination solcher Anzeichen wahrnehmen, wenden Sie sich sofort an Ihren Arzt.

Bitte sprechen Sie mit Ihrem Arzt, bevor Sie Xolair erhalten:

- falls Sie Nieren- oder Leberprobleme haben,
- falls Sie eine Erkrankung haben, bei der Ihr eigenes Immunsystem Teile Ihres Körpers angreift (Autoimmunerkrankung),
- falls Sie in einer Region leben, in der Parasiteninfektionen häufig auftreten, oder wenn Sie in ein solches Gebiet reisen, da Xolair Ihre Widerstandskraft gegen solche Infektionen schwächen kann.

Xolair ist nicht zur Behandlung von akuten Asthma-Symptomen wie plötzlichen Asthma-Anfällen angezeigt. Daher sollte Xolair nicht zur Behandlung solcher Anzeichen angewendet werden.

Xolair ist nicht zur Vorbeugung oder Behandlung von allergieartigen Zuständen wie plötzliche allergische Reaktionen, Hyperimmunglobulin-E-Syndrom (eine ererbte Immunerkrankung), Aspergillose (eine Lungenerkrankung, hervorgerufen durch Pilze), Nahrungsmittelallergie, Ekzem oder Heuschnupfen gedacht, da Xolair nicht unter diesen Bedingungen untersucht wurde.

Kinder (unter 6 Jahren)

Xolair sollte nicht bei Kindern unter 6 Jahren angewendet werden. Es gibt bisher nicht genügend Daten für diese Altersgruppe.

Anwendung von Xolair zusammen mit anderen Arzneimitteln

Informieren Sie Ihren Arzt, Apotheker oder das medizinische Fachpersonal, wenn Sie andere Arzneimittel einnehmen, kürzlich andere Arzneimittel eingenommen haben oder beabsichtigen andere Arzneimittel einzunehmen.

Dies ist besonders wichtig bei der Einnahme von:

- Medikamenten gegen Parasiteninfektionen, da Xolair die Wirkung Ihrer Medikamente herabsetzen kann,
- inhalativen Kortikosteroiden und anderen Medikamenten gegen allergisches Asthma.

Schwangerschaft und Stillzeit

Sie dürfen Xolair nicht erhalten, wenn Sie schwanger sind, es sei denn Ihr Arzt erachtet dies als notwendig.

Wenn Sie planen schwanger zu werden, sprechen Sie darüber mit Ihrem Arzt vor dem Behandlungsbeginn mit Xolair. Ihr Arzt wird mit Ihnen die Vorteile und die möglichen Risiken einer Behandlung mit diesem Medikament während der Schwangerschaft diskutieren.

Informieren Sie Ihren Arzt umgehend, wenn Sie schwanger geworden sind, während Sie mit Xolair behandelt werden.

Sie dürfen Xolair nicht erhalten, wenn Sie stillen.

Verkehrstüchtigkeit und Fähigkeit zum Bedienen von Maschinen

Es ist unwahrscheinlich, dass Xolair Ihre Verkehrstüchtigkeit und Fähigkeit zum Bedienen von Maschinen beeinträchtigt.

3. Wie wird Xolair verabreicht?

Die Anweisungen, wie Xolair anzuwenden ist, sind im Abschnitt „Informationen für medizinisches Fachpersonal“ aufgeführt.

Ihr Arzt wird berechnen, wie viel Xolair Sie benötigen und wie oft. Dies ist abhängig von Ihrem Körpergewicht und der Menge von IgE in Ihrem Blut, welche durch eine Blutuntersuchung vor Beginn der Behandlung ermittelt wird.

Xolair wird Ihnen von einem Arzt oder medizinischem Personal als Injektion direkt unter die Haut verabreicht (subkutan).

Folgen Sie sorgfältig allen Anweisungen, die Sie von Ihrem Arzt oder dem medizinischen Personal erhalten.

Wie viel Ihnen verabreicht wird

Sie werden entweder alle zwei Wochen oder alle vier Wochen jeweils 1 bis 4 Injektionen erhalten.

Wenden Sie Ihre derzeitigen Asthma-Medikamente während der Behandlung mit Xolair weiterhin an. Setzen Sie keines Ihrer Asthma-Medikamente ab, ohne mit Ihrem Arzt gesprochen zu haben.

Sie werden keine sofortige Verbesserung Ihres Asthmas nach Beginn der Xolair-Therapie spüren. Üblicherweise dauert es zwischen 12 und 16 Wochen, bis die volle Wirkung eintritt.

Anwendung bei Kindern und Jugendlichen

Xolair kann angewendet werden bei Kindern und Jugendlichen ab 6 Jahren, die schon Asthma-Medikamente erhalten, deren Symptome aber trotz der Anwendung von Medikamenten wie hoch dosierten inhalierbaren Steroiden oder inhalierbaren Beta-Agonisten nicht ausreichend kontrolliert werden. Ihr Arzt wird berechnen, wie viel Xolair Ihr Kind benötigt und wie oft es angewendet werden muss. Dies ist abhängig vom Körpergewicht Ihres Kindes und der Menge von IgE in seinem/ihrer Blut, welche durch eine Blutuntersuchung vor Beginn der Behandlung ermittelt wird.

Wenn Sie die Anwendung von Xolair vergessen haben

Kontaktieren Sie sobald wie möglich Ihren Arzt oder Ihr Krankenhaus, um einen neuen Termin zu vereinbaren.

Wenn Sie die Anwendung von Xolair abbrechen

Beenden Sie nicht die Anwendung von Xolair, es sei denn Ihr Arzt teilt Ihnen dies mit. Eine Unterbrechung oder das Beenden der Behandlung mit Xolair kann dazu führen, dass Ihre Asthma-Symptome wieder auftreten.

Wenn Sie weitere Fragen zur Anwendung dieses Arzneimittels haben, wenden Sie sich an Ihren Arzt, Apotheker oder das medizinische Fachpersonal.

4. Welche Nebenwirkungen sind möglich?

Wie alle Arzneimittel kann auch dieses Arzneimittel Nebenwirkungen haben, die aber nicht bei jedem auftreten müssen. Die von Xolair verursachten Nebenwirkungen sind im Allgemeinen leicht bis mittelschwer, können aber gelegentlich schwerwiegend sein.

Schwerwiegende Nebenwirkungen beinhalten:

Seltene Nebenwirkungen (kann bis zu 1 von 1.000 Patienten betreffen)

- Plötzlich auftretende schwere allergische Reaktionen: Informieren Sie unverzüglich Ihren Arzt oder das medizinische Personal, wenn Sie schwerwiegende, plötzliche Anzeichen einer Allergie oder eine Kombination von Anzeichen bemerken, wie Ausschlag, Juckreiz, Nesselsucht, Schwellung im Gesicht, der Lippen, der Zunge, des Kehlkopfs, der Luftröhre oder anderer Körperteile, schneller Herzschlag, Schwindel und Benommenheit, Kurzatmigkeit, Keuchen oder Schwierigkeiten beim Atmen oder irgendwelche anderen neuen Symptome. Wenn Sie in der Vorgeschichte eine schwere allergische Reaktion (Anaphylaxie) hatten, die nicht im Zusammenhang mit Xolair auftrat, könnte bei Ihnen das Risiko für das Auftreten einer schweren allergischen Reaktion nach Anwendung von Xolair erhöht sein.
- Systemischer Lupus erythematodes (SLE). Die Symptome können Muskelschmerzen, Gelenkschmerzen und Schwellung sowie Hautausschlag umfassen. Es können auch andere Anzeichen wie Fieber, Gewichtsabnahme und Müdigkeit auftreten.

Nicht bekannt (Häufigkeit kann auf Grundlage der verfügbaren Daten nicht abgeschätzt werden)

- Gemeinsames Auftreten eines oder mehrerer der folgenden Symptome: Schwellung, Schmerz oder Ausschlag um Blut- oder Lymphgefäße, ein hoher Spiegel eines speziellen Typs von weißen Blutzellen (ausgeprägte Eosinophilie), Verschlechterung der Atmung, verstopfte Nase, Herzprobleme, Schmerzen, Taubheit, Kribbeln in den Armen und Beinen (Anzeichen des so genannten „Churg-Strauss-Syndroms“ oder des hypereosinophilen Syndroms“).
- Geringe Anzahl an Blutplättchen mit leichten bzw. vermehrt auftretenden Blutungen oder blauen Flecken.
- Auftreten eines der folgenden Symptome, besonders wenn sie zusammen auftreten: Gelenkschmerzen mit oder ohne Schwellungen oder Steifigkeit, Ausschlag, Fieber, geschwollene Lymphknoten, Muskelschmerzen (Anzeichen der Serumkrankheit).

Wenn einer dieser Punkte auf Sie zutrifft, informieren Sie sofort Ihren Arzt oder das medizinische Fachpersonal.

Andere Nebenwirkungen beinhalten:

Sehr häufige Nebenwirkungen (kann mehr als 1 von 10 Patienten betreffen)

- Fieber (bei Kindern)

Häufige Nebenwirkungen (kann bis zu 1 von 10 Patienten betreffen)

- Reaktionen an der Injektionsstelle, einschließlich Schmerzen, Schwellung, Juckreiz und Rötung
- Schmerzen im oberen Bauchbereich (bei Kindern)
- Kopfschmerzen (sehr häufig bei Kindern)

Gelegentliche Nebenwirkungen (kann bis zu 1 von 100 Patienten betreffen)

- Schwindel, Schläfrigkeit oder Müdigkeit
- Kribbeln oder Taubheitsgefühl in den Händen oder Füßen
- Ohnmacht, niedriger Blutdruck beim Sitzen oder Stehen (Orthostasesyndrom), flüchtige Hautrötung
- Halsentzündung, Husten, akute Atemprobleme
- Übelkeit, Durchfall, Verdauungsstörungen

- Juckreiz, Nesselsucht, Ausschlag, erhöhte Empfindlichkeit der Haut gegenüber der Sonne
- Gewichtszunahme
- Grippe-ähnliche Symptome
- Schwellung der Arme

Seltene Nebenwirkungen (kann bis zu 1 von 1.000 Patienten betreffen)

- Parasiteninfektion

Nicht bekannt (Häufigkeit kann auf Grundlage der verfügbaren Daten nicht abgeschätzt werden)

- Gelenkschmerzen, Muskelschmerzen und Schwellungen an Gelenken
- Haarausfall

Meldung von Nebenwirkungen

Wenn Sie Nebenwirkungen bemerken, wenden Sie sich an Ihren Arzt, Apotheker oder das medizinische Fachpersonal. Dies gilt auch für Nebenwirkungen, die nicht in dieser Packungsbeilage angegeben sind. Sie können Nebenwirkungen auch direkt anzeigen (siehe Einzelheiten im Folgenden). Indem Sie Nebenwirkungen melden, können Sie dazu beitragen, dass mehr Informationen über die Sicherheit dieses Arzneimittels zur Verfügung gestellt werden.

Deutschland

Bundesinstitut für Impfstoffe und biomedizinische Arzneimittel
Paul-Ehrlich-Institut
Paul-Ehrlich-Str. 51-59
63225 Langen
Tel: +49 6103 77 0
Fax: +49 6103 77 1234
Website: www.pei.de

Österreich

Bundesamt für Sicherheit im Gesundheitswesen
Traisengasse 5
1200 WIEN
ÖSTERREICH
Fax: + 43 (0) 50 555 36207
Website: <http://www.basg.gv.at/>

5. Wie ist Xolair aufzubewahren?

- Bewahren Sie dieses Arzneimittel für Kinder unzugänglich auf.
- Sie dürfen dieses Arzneimittel nach dem auf dem Etikett angegebenen Verfalldatum nicht mehr verwenden. Das Verfalldatum bezieht sich auf den letzten Tag des angegebenen Monats.
- In der Originalverpackung aufbewahren, um den Inhalt vor Licht zu schützen.
- Im Kühlschrank lagern (2°C – 8°C). Nicht einfrieren.
- Verwenden Sie keine beschädigten oder manipulierten Packungen.

6. Inhalt der Packung und weitere Informationen

Was Xolair enthält

- Der Wirkstoff ist: Omalizumab. Eine Spritze mit 0,5 ml Lösung enthält 75 mg Omalizumab.
- Die sonstigen Bestandteile sind: L-Argininhydrochlorid, L-Histidinhydrochlorid, L-Histidin, Polysorbat 20 und Wasser für Injektionszwecke.
- Die Nadelschutzkappe der Spritze kann trockenen Gummi (Latex) enthalten.

Wie Xolair aussieht und Inhalt der Packung

Xolair Injektionslösung ist eine klare bis leicht opalisierende, farblose bis schwach bräunlich-gelbe Injektionslösung in einer Fertigspritze.

Xolair 75 mg Injektionslösung steht als Packung mit 1 Fertigspritze und als Mehrfachpackungen mit 4 oder 10 Einzelpackungen mit jeweils 1 Fertigspritze zur Verfügung.

Es müssen nicht alle Packungsgrößen in Ihrem Land im Handel sein.

Pharmazeutischer Unternehmer

Novartis Europharm Limited
Vista Building
Elm Park, Merrion Road
Dublin 4
Irland

Hersteller

Novartis Pharma GmbH
Roonstraße 25
D-90429 Nürnberg
Deutschland

Falls Sie weitere Informationen über das Arzneimittel wünschen, setzen Sie sich bitte mit dem örtlichen Vertreter des Pharmazeutischen Unternehmers in Verbindung.

Deutschland

Novartis Pharma GmbH
Tel: +49 911 273 0

Österreich

Novartis Pharma GmbH
Tel: +43 1 86 6570

Diese Packungsbeilage wurde zuletzt überarbeitet im 05/2018.

Weitere Informationsquellen

Ausführliche Informationen zu diesem Arzneimittel sind auf den Internetseiten der Europäischen Arzneimittel-Agentur <http://www.ema.europa.eu/> verfügbar.

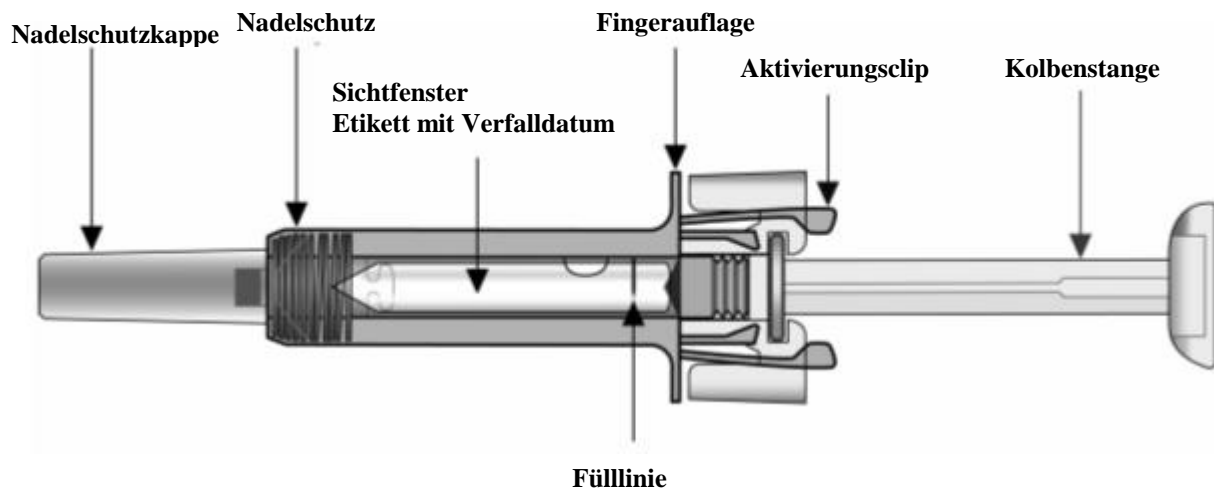
INFORMATIONEN FÜR DAS MEDIZINISCHE FACHPERSONAL

Die folgenden Informationen sind für medizinisches Fachpersonal bestimmt:

Bevor Sie die Spritze benutzen, lesen Sie bitte sorgfältig die folgenden Informationen.

Jede Xolair-Packung enthält eine Fertigspritze, die in einer Plastikummhüllung verpackt ist.

Teile der Fertigspritze



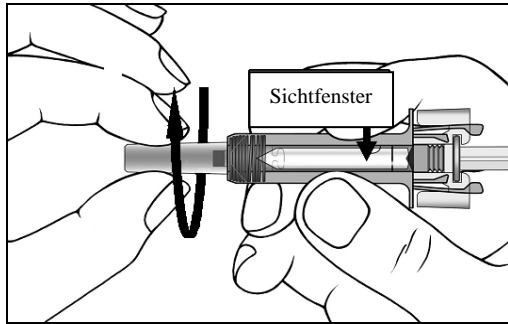
Xolair Spritzen dürfen nur durch medizinisches Fachpersonal verwendet werden.

Die Nadelschutzkappe der Spritze kann trockenen Gummi (Latex) enthalten und sollte nicht von Personen gehandhabt werden, die auf diese Substanz empfindlich reagieren.

Vorbereiten der Sicherheitsspritze zur Anwendung

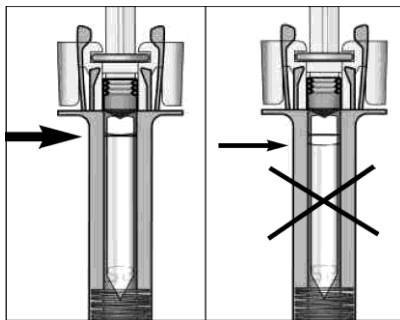
Vermeiden Sie bis zum Abschluss der Injektion den Kontakt mit den Aktivierungsclips (siehe erste Abbildung), damit ein vorzeitiges Umhüllen der Nadel mit dem Nadelschutz verhindert wird.

1. Nehmen Sie die Packung mit der Spritze aus dem Kühlschrank und lassen Sie diese während circa 20 Minuten Raumtemperatur erreichen (lassen Sie die Spritze in der Packung, um sie vor Licht zu schützen).
2. Falls nötig, kann die Spritze in den Kühlschrank zurückgelegt werden, um später verwendet zu werden. Aber dies darf nicht öfter als einmal gemacht werden. Die Gesamtdauer, in der die Spritze bei Raumtemperatur (25°C) gehalten wird, darf 4 Stunden nicht übersteigen.
3. Wenn Sie bereit sind, die Injektion zu verabreichen, waschen Sie Ihre Hände gründlich mit Wasser und Seife.
4. Reinigen Sie die Injektionsstelle.
5. Nehmen Sie die Plastikschele aus der Packung, ziehen Sie das Papier ab und entnehmen Sie die Spritze.
6. Überprüfen Sie die Spritze. **VERWENDEN SIE DIESE NICHT**, wenn sie beschädigt ist oder wenn die Flüssigkeit trüb ist oder Partikel enthält. Bringen Sie in all diesen Fällen die gesamte Packung in die Apotheke zurück.
7. Halten Sie die Spritze waagrecht (siehe unten) und überprüfen Sie im Sichtfenster die Dosis (75 mg) des Medikaments und das Verfalldatum auf dem Etikett.
Hinweis: Drehen Sie den inneren Teil der Spritze wie unten gezeigt so, dass Sie das Etikett im Sichtfenster lesen können.



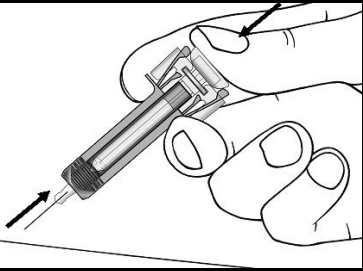
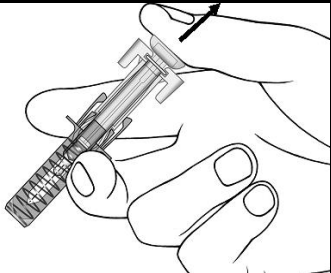
VERWENDEN SIE DAS PRODUKT NICHT, wenn das Verfalldatum abgelaufen ist oder die Dosis nicht korrekt ist. Bringen Sie in beiden Fällen die gesamte Packung in die Apotheke zurück.

8. Halten Sie die Spritze senkrecht mit dem Kolben nach oben und tippen Sie die Seitenfläche der Spritze an Ihren Finger, damit die Luftblase aufsteigt.
9. Überprüfen Sie, ob der Flüssigkeitsspiegel an oder über der Linie für die minimale Füllmenge steht. Falls der Flüssigkeitsspiegel unter der Fülllinie steht, bringen Sie die gesamte Packung in die Apotheke zurück.



Verwendung der Spritze

	<p>Halten Sie die Spritze mit der Nadel nach oben, ziehen Sie die Nadelschutzkappe vorsichtig von der Spritze und entsorgen Sie sie. Berühren Sie nicht die ungeschützte Nadel. Klopfen Sie dann mit Ihren Fingern vorsichtig gegen die Spritze, bis die Luftblase zum oberen Ende der Spritze aufsteigt. Drücken Sie den Kolben vorsichtig nach oben, um die Luftblase aus der Spritze zu drücken, ohne versehentlich Lösung auszustoßen.</p>
	<p>Drücken Sie die Haut an der Injektionsstelle vorsichtig zusammen und stechen Sie die Nadel ein.</p>
	<p>Halten Sie die Spritze an der Fingerauflage und drücken Sie den Kolben langsam soweit wie möglich hinein. Wenn Injektionslösung an der Injektionsstelle ausläuft, stechen Sie die Nadel tiefer ein.</p>

4		<p>Halten Sie den Kolben vollständig gedrückt und ziehen Sie die Nadel gerade aus der Injektionsstelle heraus.</p>
5		<p>Lassen Sie den Kolben vorsichtig los und lassen Sie den Spritzenschutz automatisch die Nadel umhüllen. Halten Sie für ungefähr 30 Sekunden einen Tupfer auf die Injektionsstelle.</p>

Entsorgungsmaßnahme

Entsorgen Sie die benutzte Spritze unmittelbar in einem Behälter für spitze Gegenstände. Nicht verwendetes Arzneimittel oder Abfallmaterial ist entsprechend den nationalen Anforderungen zu beseitigen.