

Gebrauchsinformation: Information für Anwender

Ultibro® Breezhaler® 85 Mikrogramm/43 Mikrogramm, Hartkapseln mit Pulver zur Inhalation Indacaterol/Glycopyrronium

▼ Dieses Arzneimittel unterliegt einer zusätzlichen Überwachung. Dies ermöglicht eine schnelle Identifizierung neuer Erkenntnisse über die Sicherheit. Sie können dabei helfen, indem Sie jede auftretende Nebenwirkung melden. Hinweise zur Meldung von Nebenwirkungen, siehe Ende Abschnitt 4.

Lesen Sie die gesamte Packungsbeilage sorgfältig durch, bevor Sie mit der Anwendung dieses Arzneimittels beginnen, denn sie enthält wichtige Informationen.

- Heben Sie die Packungsbeilage auf. Vielleicht möchten Sie diese später nochmals lesen.
- Wenn Sie weitere Fragen haben, wenden Sie sich an Ihren Arzt, Apotheker oder das medizinische Fachpersonal.
- Dieses Arzneimittel wurde Ihnen persönlich verschrieben. Geben Sie es nicht an Dritte weiter. Es kann anderen Menschen schaden, auch wenn diese die gleichen Beschwerden haben wie Sie.
- Wenn Sie Nebenwirkungen bemerken, wenden Sie sich an Ihren Arzt, Apotheker oder das medizinische Fachpersonal. Dies gilt auch für Nebenwirkungen, die nicht in dieser Packungsbeilage angegeben sind. Siehe Abschnitt 4.

Was in dieser Packungsbeilage steht

1. Was ist Ultibro Breezhaler und wofür wird es angewendet?
2. Was sollten Sie vor der Anwendung von Ultibro Breezhaler beachten?
3. Wie ist Ultibro Breezhaler anzuwenden?
4. Welche Nebenwirkungen sind möglich?
5. Wie ist Ultibro Breezhaler aufzubewahren?
6. Inhalt der Packung und weitere Informationen

Anleitung für die Anwendung des Ultibro Breezhaler-Inhalators

1. Was ist Ultibro Breezhaler und wofür wird es angewendet?

Was ist Ultibro Breezhaler?

Dieses Arzneimittel enthält die beiden Wirkstoffe Indacaterol und Glycopyrronium. Diese Wirkstoffe gehören zu einer Gruppe von Arzneimitteln, die als Bronchodilatoren bezeichnet werden.

Wofür wird Ultibro Breezhaler angewendet?

Dieses Arzneimittel wird zur Erleichterung des Atmens bei erwachsenen Patienten angewendet, die aufgrund einer Lungenerkrankung (der sogenannten chronisch-obstruktiven Lungenerkrankung oder COPD) an Atembeschwerden leiden. Bei COPD ziehen sich die Muskeln im Bereich der Atemwege zusammen. Dadurch wird das Atmen erschwert. Dieses Arzneimittel blockiert diese Muskelanspannung in der Lunge, sodass die Luft leichter in die Lunge hinein- und wieder hinausströmen kann.

Wenn Sie dieses Arzneimittel einmal täglich anwenden, trägt es dazu bei, die Auswirkungen der COPD auf Ihr tägliches Leben zu verringern.

2. Was sollten Sie vor der Anwendung von Ultibro Breezhaler beachten?

Ultibro Breezhaler darf nicht angewendet werden,

- wenn Sie allergisch gegen Indacaterol oder Glycopyrronium oder einen der in Abschnitt 6.

genannten sonstigen Bestandteile dieses Arzneimittels sind.

Warnhinweise und Vorsichtsmaßnahmen

Bitte sprechen Sie mit Ihrem Arzt oder Apotheker oder dem medizinischen Fachpersonal, bevor Sie Ultibro Breezhaler anwenden, wenn einer der folgenden Punkte auf Sie zutrifft:

- Sie haben Asthma - dieses Arzneimittel sollte nicht zur Behandlung von Asthma angewendet werden.
- Sie haben Herzprobleme.
- Sie leiden an (epileptischen) Anfällen.
- Sie haben Probleme mit der Schilddrüse (Hyperthyreose).
- Sie leiden an Diabetes.
- Sie wenden Arzneimittel zur Behandlung Ihrer Lungenerkrankung an, die ähnliche Wirkstoffe (aus derselben Klasse) wie Ultibro Breezhaler enthalten (siehe Abschnitt „Anwendung von Ultibro Breezhaler zusammen mit anderen Arzneimitteln“).
- Sie leiden an Nierenbeschwerden.
- Sie leiden an schweren Leberbeschwerden.
- Sie leiden an einer Augenerkrankung, die sich Engwinkelglaukom nennt.
- Sie haben Schwierigkeiten beim Wasserlassen.

Wenn einer dieser Punkte auf Sie zutrifft (oder wenn Sie sich nicht sicher sind), **sprechen Sie mit Ihrem Arzt, Apotheker oder dem medizinischen Fachpersonal, bevor Sie dieses Arzneimittel anwenden.**

Während der Behandlung mit Ultibro Breezhaler

- **Brechen Sie die Anwendung dieses Arzneimittels ab und suchen Sie unverzüglich ärztliche Hilfe**, wenn bei Ihnen folgende Beschwerden auftreten:
 - Augenschmerzen oder -beschwerden, vorübergehend verschwommene Sicht, Lichthöfe oder Farbsehen in Verbindung mit geröteten Augen – dies könnten Anzeichen für das akute Auftreten eines Engwinkelglaukoms sein.
 - Atem- oder Schluckbeschwerden, Anschwellen der Zunge, der Lippen oder des Gesichts, Hautausschlag, Jucken und Quaddeln (Anzeichen für eine allergische Reaktion).
 - ein Engegefühl im Brustkorb, Husten, pfeifende Atmung oder Kurzatmigkeit gleich nach der Anwendung dieses Arzneimittels – es könnte sich um Anzeichen eines Zustandes, der als paradoxer Bronchospasmus bezeichnet wird, handeln.
- **Informieren Sie sofort Ihren Arzt**, wenn sich Ihre COPD-Symptome (z. B. Kurzatmigkeit, pfeifende Atmung, Husten) nicht bessern oder schlimmer werden.

Ultibro Breezhaler wird zur dauerhaften Behandlung Ihrer COPD angewendet. Verwenden Sie dieses Arzneimittel nicht, um plötzliche Anfälle von Kurzatmigkeit oder pfeifender Atmung zu behandeln.

Kinder und Jugendliche

Geben Sie dieses Arzneimittel nicht Kindern oder Jugendlichen unter 18 Jahren. Dies liegt daran, dass es in dieser Altersgruppe nicht untersucht wurde.

Anwendung von Ultibro Breezhaler zusammen mit anderen Arzneimitteln

Informieren Sie Ihren Arzt oder Apotheker wenn Sie andere Arzneimittel einnehmen/anwenden, kürzlich andere Arzneimittel eingenommen/angewendet haben oder beabsichtigen andere Arzneimittel einzunehmen/anzuwenden.

Informieren Sie Ihren Arzt oder Apotheker insbesondere, wenn Sie Folgendes einnehmen/anwenden:

- Arzneimittel, die ähnlich wie Ultibro Breezhaler sein können (ähnliche Wirkstoffe enthalten).
- Arzneimittel, die Beta-Blocker genannt werden und zur Behandlung von Bluthochdruck oder anderen Herzproblemen (wie Propranolol) oder zur Behandlung der als Glaukom bezeichneten Augenkrankheit (wie Timolol) eingesetzt werden können.
- Arzneimittel, die den Kaliumspiegel in Ihrem Blut senken. Dazu gehören:
 - Steroide (z. B. Prednisolon),

- Diuretika (Entwässerungstabletten) zur Behandlung von Bluthochdruck, wie Hydrochlorothiazid,
- Arzneimittel gegen Atemschwierigkeiten (wie Theophyllin).

Schwangerschaft und Stillzeit

Es liegen keine Daten zur Anwendung dieses Arzneimittels bei Schwangeren vor, und es ist nicht bekannt, ob die Wirkstoffe dieses Arzneimittels in die Muttermilch übergehen. Indacaterol, einer der Wirkstoffe in Ultibro Breezhaler, kann aufgrund seiner Wirkung auf die Gebärmutter die Wehen verhindern.

Wenn Sie schwanger sind oder stillen, oder wenn Sie vermuten, schwanger zu sein, oder beabsichtigen, schwanger zu werden, fragen Sie vor der Anwendung dieses Arzneimittels Ihren Arzt oder Apotheker um Rat. Sie dürfen Ultibro Breezhaler nur anwenden, wenn Ihr Arzt Sie hierzu auffordert.

Verkehrstüchtigkeit und Fähigkeit zum Bedienen von Maschinen

Es ist unwahrscheinlich, dass dieses Arzneimittel einen Einfluss auf Ihre Verkehrstüchtigkeit und Ihre Fähigkeit zum Bedienen von Maschinen hat. Dennoch kann dieses Arzneimittel Schwindel verursachen (siehe Abschnitt 4). Wenn Sie sich bei Anwendung dieses Arzneimittels schwindelig fühlen, führen Sie kein Fahrzeug oder bedienen Sie keine Maschinen.

Ultibro Breezhaler enthält Lactose

Dieses Arzneimittel enthält Lactose (23,5 mg pro Kapsel). Bitte wenden Sie Ultibro Breezhaler erst nach Rücksprache mit Ihrem Arzt an, wenn Ihnen bekannt ist, dass Sie unter einer Unverträglichkeit gegenüber bestimmten Zuckern leiden.

Fragen Sie vor der Einnahme von allen Arzneimitteln Ihren Arzt oder Apotheker um Rat.

3. Wie ist Ultibro Breezhaler anzuwenden?

Wenden Sie dieses Arzneimittel immer genau nach Absprache mit Ihrem Arzt oder Apotheker an. Fragen Sie bei Ihrem Arzt oder Apotheker nach, wenn Sie sich nicht sicher sind.

Welche Menge Ultibro Breezhaler wird angewendet?

Die übliche Dosis besteht in der einmal täglichen Inhalation des Inhalts einer Kapsel. Sie müssen nur einmal täglich inhalieren, da die Wirkung dieses Arzneimittels 24 Stunden anhält. Wenden Sie nicht mehr als vom Arzt verordnet an.

Ältere Patienten (im Alter von 75 Jahren und darüber)

Wenn Sie 75 Jahre alt oder älter sind, können Sie dieses Arzneimittel in derselben Dosierung anwenden, wie jüngere Erwachsene.

Wann wird Ultibro Breezhaler inhaliert?

Wenden Sie dieses Arzneimittel jeden Tag zur gleichen Zeit an. Das hilft auch, die Inhalation nicht zu vergessen.

Sie können Ultibro Breezhaler jederzeit vor oder nach dem Essen oder Trinken inhalieren.

Wie wird Ultibro Breezhaler inhaliert?

- Ultibro Breezhaler ist zur Inhalation bestimmt.
- In dieser Packung finden Sie einen Inhalator sowie Kapseln (in Blisterpackungen), die das Arzneimittel als Pulver zur Inhalation enthalten. Verwenden Sie die Kapseln nur mit dem Inhalator, der dieser Packung beigelegt ist (Ultibro Breezhaler-Inhalator). Die Kapseln dürfen erst unmittelbar vor Gebrauch aus der Blisterpackung entnommen werden.

- Zum Öffnen ziehen Sie die Folie von der Blisterpackung – Drücken Sie die Kapsel nicht durch die Folie.
- Wenn Sie eine neue Packung anfangen, verwenden Sie den in der Packung enthaltenen neuen Ultibro Breezhaler-Inhalator.
- Entsorgen Sie den Inhalator der Packung, nachdem alle Kapseln in der Packung verbraucht sind.
- Sie dürfen die Kapseln nicht schlucken.
- Bitte lesen Sie die Anleitung zur Anwendung des Inhalators am Ende dieser Packungsbeilage.

Wenn Sie eine größere Menge von Ultibro Breezhaler angewendet haben, als Sie sollten

Wenn Sie zu viel von diesem Arzneimittel inhaliert haben oder wenn eine andere Person Ihre Kapseln versehentlich angewendet hat, wenden Sie sich umgehend an Ihren Arzt oder suchen Sie die nächstgelegene Notfallambulanz auf. Zeigen Sie die Ultibro Breezhaler-Packung vor. Möglicherweise ist ärztliche Hilfe erforderlich. Sie werden möglicherweise feststellen, dass Ihr Herz schneller schlägt als gewöhnlich oder Sie Kopfschmerzen haben, sich schläfrig fühlen, Ihnen übel ist oder Sie sich übergeben müssen. Oder Sie bemerken möglicherweise Sehstörungen, haben Verstopfung oder Schwierigkeiten beim Wasserlassen.

Wenn Sie die Anwendung von Ultibro Breezhaler vergessen haben

Wenn Sie eine Inhalationsdosis zur üblichen Zeit vergessen haben, inhalieren Sie an diesem Tag eine Dosis sobald wie möglich. Inhalieren Sie dann die nächste Dosis wie üblich am nächsten Tag. Inhalieren Sie nicht mehr als eine Dosis am selben Tag.

Wie lange ist die Behandlung mit Ultibro Breezhaler fortzusetzen?

- Setzen Sie die Behandlung mit Ultibro Breezhaler so lange fort, wie Ihr Arzt es Ihnen verordnet.
- COPD ist eine chronische Krankheit, darum wird Ultibro Breezhaler **jeden Tag** angewendet und nicht nur, wenn Sie Atembeschwerden oder andere COPD-Symptome haben.

Wenn Sie Fragen dazu haben, wie lange Sie Ihre Behandlung mit diesem Arzneimittel fortsetzen müssen, sprechen Sie mit Ihrem Arzt oder Apotheker.

Wenn Sie weitere Fragen zur Anwendung dieses Arzneimittels haben, wenden Sie sich an Ihren Arzt, Apotheker oder das medizinische Fachpersonal.

4. Welche Nebenwirkungen sind möglich?

Wie alle Arzneimittel kann auch dieses Arzneimittel Nebenwirkungen haben, die aber nicht bei jedem auftreten müssen.

Einige Nebenwirkungen können schwerwiegend sein:

Häufig (kann bis zu 1 von 10 Behandelten betreffen)

- Atem- oder Schluckbeschwerden, Anschwellen der Zunge, der Lippen oder des Gesichts, Nesselsucht, Hautausschlag – dies können Anzeichen für eine allergische Reaktion sein.
- Müdigkeit oder starker Durst, vermehrter Hunger ohne Gewichtszunahme und häufigeres Wasserlassen als üblich – dies könnten Anzeichen für einen hohen Blutzuckerspiegel (Hyperglykämie) sein.

Gelegentlich (kann bis zu 1 von 100 Behandelten betreffen)

- Einschnürende Schmerzen im Brustraum mit verstärktem Schwitzen – dies könnte auf ein schwerwiegendes Herzproblem hindeuten (ischämische Herzerkrankung).
- Anschwellen hauptsächlich der Zunge, der Lippen, des Gesicht oder des Hals (mögliche Anzeichen von Angioödem).
- Atembeschwerden mit pfeifender Atmung oder Husten.
- Augenschmerzen oder -beschwerden, vorübergehend verschwommene Sicht, Lichthöfe oder

Farbensehen in Verbindung mit geröteten Augen – dies könnten Anzeichen für ein Glaukom sein.

- Unregelmäßiger Herzschlag.

Wenn eine dieser schwerwiegenden Nebenwirkungen bei Ihnen auftritt, **suchen Sie unverzüglich ärztliche Hilfe**.

Weitere Nebenwirkungen:

Sehr häufig (kann mehr als 1 von 10 Behandelten betreffen)

- Verstopfte Nase, Niesen, Husten, Kopfschmerzen mit oder ohne Fieber – dies könnten Anzeichen für eine Infektion der oberen Atemwege sein.

Häufig

- Halsschmerzen in Kombination mit laufender Nase – dies könnten Anzeichen für eine Entzündung des Nasen-Rachen-Raumes (Nasopharyngitis) sein.
- Schmerzhaftes und häufiges Wasserlassen – dies könnten Anzeichen für eine Harnwegsinfektion (Zystitis) sein.
- Druckgefühl oder Schmerz in den Wangen und der Stirn – dies könnten Anzeichen für eine Nasennebenhöhlenentzündung (Sinusitis) sein.
- Laufende oder verstopfte Nase.
- Schwindel.
- Kopfschmerz.
- Husten.
- Halsschmerzen.
- Magenbeschwerden, Verdauungsbeschwerden.
- Zahnkaries.
- Probleme und Schmerzen beim Wasserlassen – dies könnten Anzeichen für eine Behinderung des Harnabflusses aus der Blase (Blasenobstruktion) oder Harnverhalt sein.
- Fieber.
- Brustschmerz.

Gelegentlich

- Schlafstörungen.
- Schneller Herzschlag.
- Palpitationen – Anzeichen eines anormalen Herzschlags.
- Veränderung der Stimme (Heiserkeit).
- Nasenbluten.
- Durchfall oder Magenschmerzen.
- Mundtrockenheit.
- Juckreiz oder Hautausschlag.
- Schmerz der Muskeln, Bänder, Sehnen, Gelenke und Knochen.
- Muskelkrämpfe.
- Muskelschmerzen, Schmerzen oder Druckempfindlichkeit.
- Schmerz in Armen oder Beinen.
- Geschwollene Hände, Knöchel und Füße.
- Müdigkeit.

Selten (kann bis zu 1 von 1000 Behandelten betreffen)

- Kribbeln oder Taubheitsgefühl.

Meldung von Nebenwirkungen

Wenn Sie Nebenwirkungen bemerken, wenden Sie sich an Ihren Arzt, Apotheker oder das medizinische Fachpersonal. Dies gilt auch für Nebenwirkungen, die nicht in dieser Packungsbeilage angegeben sind. Sie können Nebenwirkungen auch direkt anzeigen (siehe Einzelheiten im Folgenden). Indem Sie Nebenwirkungen melden, können Sie dazu beitragen, dass mehr Informationen über die Sicherheit dieses Arzneimittels zur Verfügung gestellt werden.

Deutschland

Bundesinstitut für Arzneimittel und Medizinprodukte
Abt. Pharmakovigilanz
Kurt-Georg-Kiesinger-Allee 3
D-53175 Bonn
Website: <http://www.bfarm.de>

Österreich

Bundesamt für Sicherheit im Gesundheitswesen
Traisengasse 5
1200 WIEN
ÖSTERREICH
Fax: + 43 (0) 50 555 36207
Website: <http://www.basg.gv.at/>

5. Wie ist Ultibro Breezhaler aufzubewahren?

Bewahren Sie dieses Arzneimittel für Kinder unzugänglich auf.

Sie dürfen dieses Arzneimittel nach dem auf dem Umkarton nach „Verwendbar bis“ und auf der Blisterpackung nach „EXP“ angegebenen Verfalldatum nicht mehr verwenden. Das Verfalldatum bezieht sich auf den letzten Tag des angegebenen Monats.

Nicht über 25°C lagern.

Die Kapseln in der Original-Blisterpackung aufbewahren, um den Inhalt vor Feuchtigkeit zu schützen, und nur unmittelbar vor der Anwendung entnehmen.

Der Inhalator der Packung ist zu entsorgen, nachdem alle Kapseln in der Packung verbraucht sind.

Sie dürfen dieses Arzneimittel nicht verwenden, wenn Sie Folgendes bemerken: Beschädigung der Packung, Anzeichen von Manipulation.

Entsorgen Sie Arzneimittel nicht im Abwasser oder Haushaltsabfall. Fragen Sie Ihren Apotheker, wie das Arzneimittel zu entsorgen ist, wenn Sie es nicht mehr verwenden. Sie tragen damit zum Schutz der Umwelt bei.

6. Inhalt der Packung und weitere Informationen

Was Ultibro Breezhaler enthält

- Die Wirkstoffe sind: Indacaterol (als Maleat) und Glycopyrroniumbromid. Jede Kapsel enthält 143 Mikrogramm Indacaterolmaleat, entsprechend 110 Mikrogramm Indacaterol, und 63 Mikrogramm Glycopyrroniumbromid, entsprechend 50 Mikrogramm Glycopyrronium. Die abgegebene Dosis (d. h. die Dosis, die aus dem Mundstück des Inhalators abgegeben wird) entspricht 85 Mikrogramm Indacaterol (entsprechend 110 Mikrogramm Indacaterolmaleat) und

- 43 Mikrogramm Glycopyrronium (entsprechend 54 Mikrogramm Glycopyrroniumbromid).
- Die sonstigen Bestandteile des Pulvers zur Inhalation sind: Lactose-Monohydrat und Magnesiumstearat (Ph. Eur.) (siehe Abschnitt 2 unter „Ultibro Breezhaler enthält Lactose“).

Wie Ultibro Breezhaler aussieht und Inhalt der Packung

Ultibro Breezhaler 85 Mikrogramm/43 Mikrogramm Hartkapseln mit Pulver zur Inhalation sind transparent und gelb und enthalten ein weißes bis nahezu weißes Pulver. Das Unterteil der Kapsel ist mit dem Produktcode „IGP110.50“ in Blau unter zwei blauen Balken bedruckt, das Oberteil ist mit dem Firmenlogo (U) in Schwarz bedruckt.

In dieser Packung finden Sie einen Inhalator sowie Hartkapseln mit Pulver zur Inhalation in Blisterpackungen. Jede Blisterpackung enthält entweder 6 oder 10 Hartkapseln.

Die folgenden Packungsgrößen sind verfügbar:

Einzelpackungen mit 6 x 1, 10 x 1, 12 x 1, 30 x 1 oder 90 x 1 Hartkapseln und 1 Inhalator.

Mehrfachpackungen mit 96 (4 Packungen mit 24 x 1) Hartkapseln und 4 Inhalatoren.

Mehrfachpackungen mit 150 (15 Packungen mit 10 x 1) Hartkapseln und 15 Inhalatoren.

Mehrfachpackungen mit 150 (25 Packungen mit 6 x 1) Hartkapseln und 25 Inhalatoren.

Es werden möglicherweise nicht alle Packungsgrößen in den Verkehr gebracht.

Pharmazeutischer Unternehmer

Novartis Europharm Limited
Vista Building
Elm Park, Merrion Road
Dublin 4
Irland

Hersteller

Novartis Pharma GmbH
Roonstraße 25
D-90429 Nürnberg
Deutschland

Falls Sie weitere Informationen über das Arzneimittel wünschen, setzen Sie sich bitte mit dem örtlichen Vertreter des pharmazeutischen Unternehmers in Verbindung.

Deutschland

Novartis Pharma GmbH
Tel: +49 911 273 0

Österreich

Novartis Pharma GmbH
Tel: +43 1 86 6570

Diese Packungsbeilage wurde zuletzt überarbeitet im 07/2018.

Weitere Informationsquellen

Ausführliche Informationen zu diesem Arzneimittel sind auf den Internetseiten der Europäischen Arzneimittel-Agentur <http://www.ema.europa.eu/> verfügbar.

Anleitung für die Anwendung des Ultibro Breezhaler-Inhalators

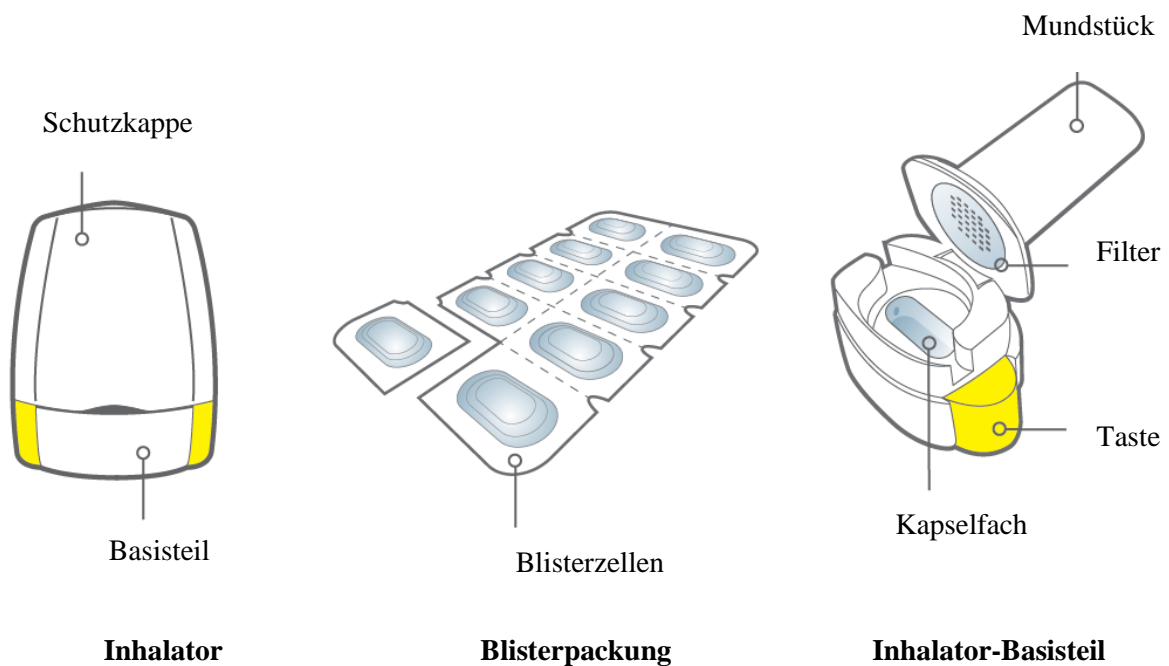
Bitte lesen Sie die folgende Anleitung sorgfältig durch, um sich mit der Anwendung dieses Arzneimittels vertraut zu machen.

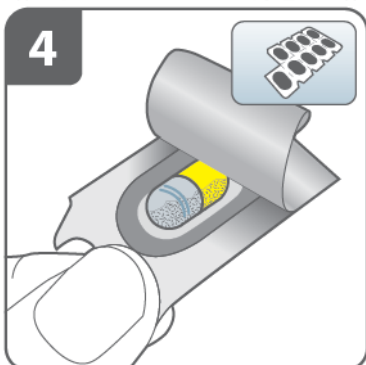
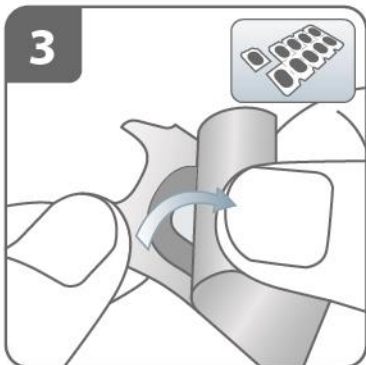
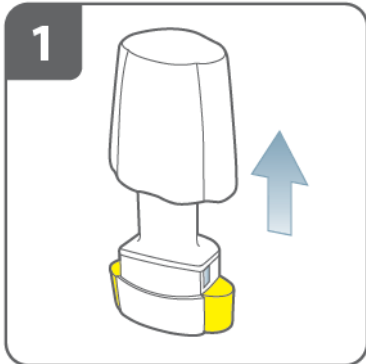
- Verwenden Sie nur den in dieser Packung enthaltenen Ultibro Breezhaler-Inhalator. Verwenden Sie die Ultibro Breezhaler-Kapseln nicht mit einem anderen Inhalator und verwenden Sie den Ultibro Breezhaler-Inhalator nicht zusammen mit anderen Arzneimittelkapseln.
- Drücken Sie die Kapseln nicht durch die Folie, um sie aus der Blisterpackung zu nehmen.
- Wenn Sie eine neue Packung anfangen, verwenden Sie stets den in dieser Packung enthaltenen neuen Ultibro Breezhaler-Inhalator.
- Der Inhalator der Packung ist zu entsorgen, nachdem alle Kapseln in der Packung verbraucht sind. Fragen Sie Ihren Apotheker, wie Sie nicht mehr benötigte Arzneimittel und Inhalatoren entsorgen sollen.
- Sie dürfen die Kapseln nicht schlucken. Das Pulver in den Kapseln müssen Sie inhalieren.

Ihre Ultibro Breezhaler-Packung

Jede Ultibro Breezhaler-Packung enthält:

- einen Ultibro Breezhaler-Inhalator
- einen oder mehrere Blisterpackungen, jede mit 6 oder 10 Ultibro Breezhaler-Kapseln zur Anwendung im Inhalator.



Wie ist der Inhalator anzuwenden?

Schutzkappe abziehen.

Inhalator öffnen:

Halten Sie das Basisteil des Inhalators fest und klappen Sie das Mundstück zurück, um den Inhalator zu öffnen.

Kapsel vorbereiten:

Trennen Sie eine Blisterzelle entlang der Perforierung von der Blisterpackung ab. Ziehen Sie von dieser Blisterzelle die Schutzfolie auf der Unterseite ab, um die Kapsel freizulegen.

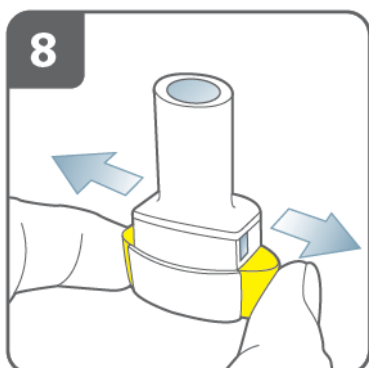
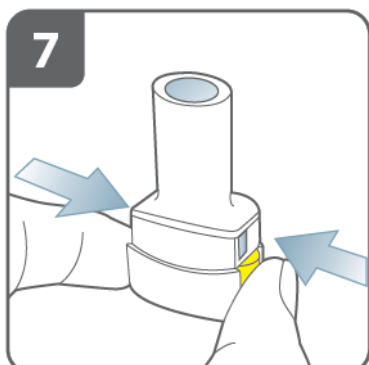
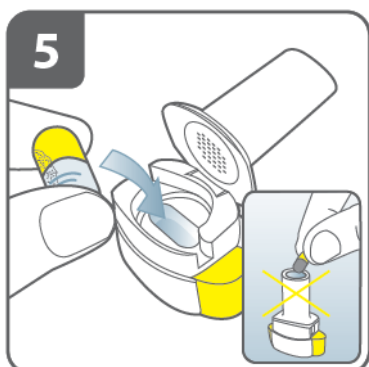
Drücken Sie die Kapsel nicht durch die Folie.

Kapsel entnehmen:

Die Kapseln sind stets in der Blisterpackung aufzubewahren und erst unmittelbar vor der Anwendung zu entnehmen.

Nehmen Sie mit trockenen Händen die Kapsel aus der Blisterpackung.

Sie dürfen die Kapsel nicht schlucken.

**Kapsel einlegen:**

Legen Sie die Kapsel in das Kapselfach.

Legen Sie nie die Kapsel direkt in das Mundstück.

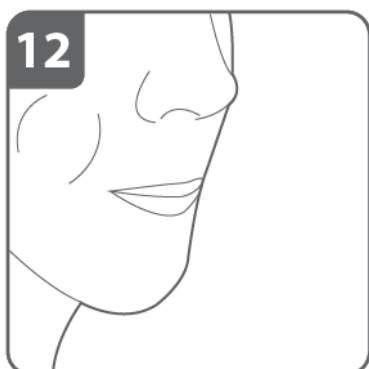
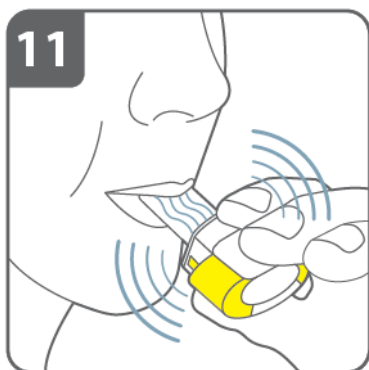
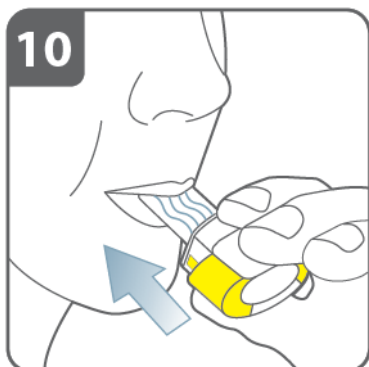
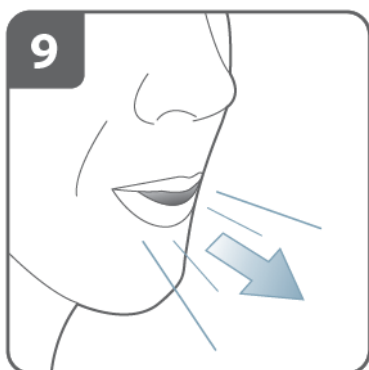
Inhalator schließen:

Schließen Sie den Inhalator, bis Sie ein **Klicken** hören.

Kapsel durchstechen:

- Halten Sie den Inhalator senkrecht mit dem Mundstück nach oben.
- Drücken Sie die Tasten an beiden Seiten gleichzeitig fest zusammen, um die Kapsel zu durchstechen. **Drücken Sie die Tasten nur einmal.**
- Wenn die Kapsel durchstochen wird, sollten Sie ein **Klicken** hören.

Lassen Sie die Tasten vollständig los.

**Ausatmen:**

Atmen Sie vollständig aus, bevor Sie das Mundstück in den Mund nehmen.

Blasen Sie auf keinen Fall in das Mundstück.

Arzneimittel inhalieren:

Um das Arzneimittel tief in Ihre Atemwege einzuatmen:

- Halten Sie den Inhalator wie im Bild gezeigt. Die Tasten sollen nach links und rechts zeigen. Drücken Sie nicht auf die Tasten.
- Nehmen Sie das Mundstück in den Mund und schließen Sie die Lippen um das Mundstück.
- Atmen Sie rasch und gleichmäßig so tief wie möglich ein. **Drücken Sie nicht auf die Tasten.**

Hinweis:

Während Sie durch den Inhalator einatmen, dreht sich die Kapsel in der Kammer und Sie sollten ein schwirrendes Geräusch hören. Sie werden einen süßen Geschmack empfinden, während das Arzneimittel in die Lungen gelangt.

Wenn Sie kein schwirrendes Geräusch hören:

Die Kapsel ist möglicherweise im Kapselfach eingeklemmt. Wenn dies der Fall ist:

- Öffnen Sie den Inhalator und klopfen Sie leicht an das Basisteil des Inhalators, um die Kapsel vorsichtig zu lösen. **Drücken Sie nicht auf die Tasten.**
- Inhalieren Sie das Arzneimittel nochmals durch Wiederholung der Schritte 9 und 10.

Atem anhalten:**Nach Inhalation des Arzneimittels:**

- **Halten Sie Ihren Atem** mindestens 5 bis 10 Sekunden an oder solange, wie dies bequem möglich ist, während Sie den Inhalator aus dem Mund nehmen.
- Atmen Sie anschließend aus.
- Öffnen Sie den Inhalator, um zu sehen, ob sich Pulverrückstände in der Kapsel befinden.

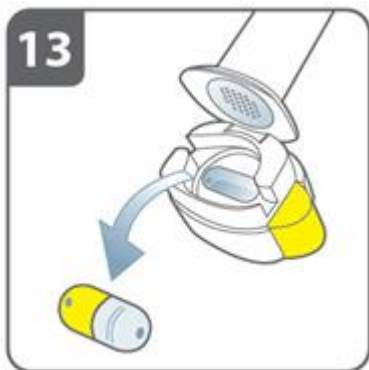
Wenn Pulverrückstände in der Kapsel verbleiben:

- Schließen Sie den Inhalator.
- Wiederholen Sie die Schritte 9 bis 12.

Meistens kann die Kapsel mit ein bis zwei Inhalationen entleert werden.

Weitere Hinweise

Bei manchen Patienten tritt gelegentlich nach der Inhalation von Arzneimitteln ein kurzer Husten auf. Sollte dies auch bei Ihnen der Fall sein, brauchen Sie sich keine Sorgen zu machen. Sofern die Kapsel leer ist, haben Sie genügend Arzneimittel erhalten.



Nach Beendigung der Inhalation Ihrer Tagesdosis Ultibro Breezhaler:

- Öffnen Sie das Mundstück wieder und kippen Sie den Inhalator, sodass die leere Kapsel aus dem Kapselfach fällt. Entsorgen Sie die leere Kapsel in den Haushaltsabfall.
- Schließen Sie den Inhalator und setzen Sie die Schutzkappe wieder auf.

Bewahren Sie nicht durchstochene Kapseln nicht im Inhalator auf.

Weitere Hinweise

Es kann gelegentlich vorkommen, dass sehr kleine Kapselstücke den Filter passieren und in Ihren Mund gelangen. Sollte dies eintreten, können Sie diese Stücke unter Umständen auf Ihrer Zunge spüren. Diese Stücke sind nicht schädlich, wenn sie geschluckt oder inhaliert werden. Die Wahrscheinlichkeit, dass die Kapsel in Stücke zerfällt, ist höher, wenn sie mehr als einmal durchstochen wird (Schritt 7).

Wie ist der Inhalator zu reinigen?

Spülen Sie den Inhalator nie mit Wasser. Um den Inhalator zu reinigen, wischen Sie das Mundstück innen und außen mit einem sauberen, trockenen und fusselreichen Tuch ab, um alle Pulverrückstände zu entfernen. Halten Sie den Inhalator trocken.